

## Mini Turbóventilátor WDH-C20



Kedves vásárló,

Ön egy kiváló minőségű terméket választott. Íme néhány tipp, hogy élvezze ezt a terméket:

### **Bármilyen probléma esetén:**

Reméljük, hogy a készülék megfelel az Ön elvárásainak! Amennyiben a lehető legnagyobb gondosság ellenére mégis panaszra adna okot, kérjük, röviden vegye fel velünk a kapcsolatot, mivel nagyon fontos számunkra az Ön elégedettsége, és szeretnénk tisztázni minden félreértést.

### **Leírás:**

Ez a mini turbóventilátor nagyon masszívan gyártott és hosszú élettartamra tervezett. A ház szinte elpusztíthatatlan "Linear Rotational Plastic" (lineárisan forgó műanyag) anyagból készült. A készülék praktikus hordozófogantyúval rendelkezik. A készülékbe egy tartós, nagy teljesítményű egyfázisú motor van beépítve.

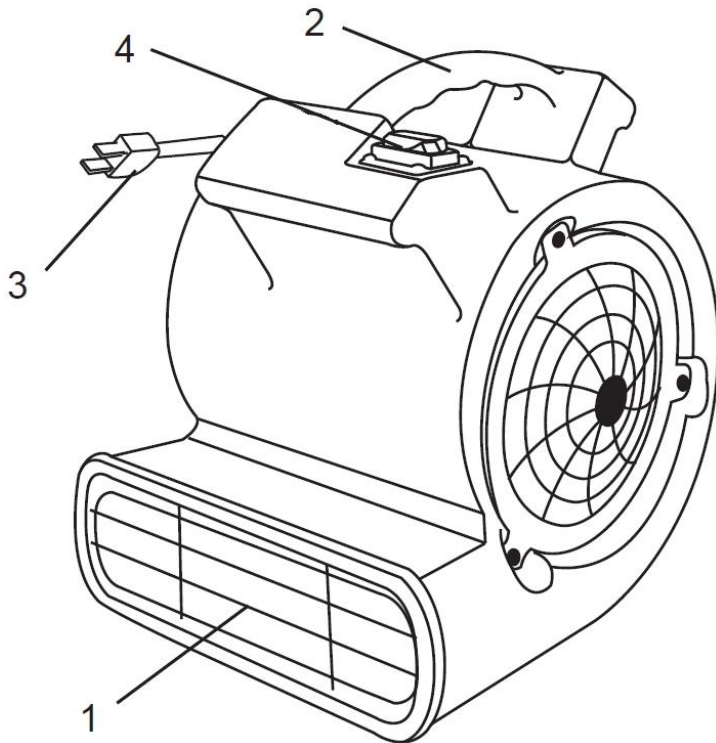
## **Fontos biztonsági utasítások:**

- Ez a fúvóka nem alkalmas esőben és/vagy nedves környezetben történő használatra!
- Ne üzemeltesse a készüléket olyan környezetben, ahol fennáll a durva por, szennyeződések vagy apró tárgyak beszippantásának veszélye. Ezek károsíthatják a készüléket, vagy lövedékként ismét kifújódhatnak!
- Soha ne járjon fejfel/arcra a kilépő széláram közelében, mert apró részecskéket vagy tárgyakat fújhat ki a szél, ami sérülésekhez vezethet!
- Győződjön meg arról, hogy a fúvó biztosan és vízszintesen áll !
- Soha ne használja a fúvókát mozgó felületeken, tárgyakon vagy járműveken! Fennáll a készülék felborulásának veszélye!
- Felügyelje a ventilátort, ha gyermekek tartózkodnak a készülék közelében!
- Soha ne menjen be a készülékbe tárgyakkal, vagy ne helyezze be azokat !
- Ne helyezzen semmilyen tárgyat a ventilátorra!
- Ne zárja el a készülék befúvó és/vagy elszívó levegőjét, és ügyeljen arra, hogy a készülék körül elegendő hely/távolság legyen!
- Gondoskodjon a készülék megfelelő levegőellátásáról, ellenkező esetben ez a teljesítmény csökkenéséhez, legrosszabb esetben pedig túlmelegedéshez és/vagy tűzhez vezethet!
- A készüléket csak szakképzett személyzet vagy villanyszerelők nyithatják ki!
- Ügyeljen arra, hogy a készülékbe ne kerüljön nedvesség!
- Csak az ajánlott feszültséget használja a készülék működtetéséhez!
- Győződjön meg róla, hogy a tápkábel ki van hajtva (ki van kötve), mielőtt csatlakoztatja a csatlakozóaljzathoz!
- A készülék használata előtt győződjön meg arról, hogy a dugó tiszta és megfelelően csatlakozik a konnektorhoz!
- Soha ne érintse meg a dugót vagy a konnektort nedves kézzel!
- Ne javítsa meg saját maga a készülék hibás vagy sérült kábeleit, mert súlyos áramütést kaphat!
- Ügyeljen arra, hogy a készülék közelében soha ne legyenek könnyen gyúlékony anyagok (pl. gázok/olajok stb.)!
- Ha hosszabb ideig nem használja a készüléket, kapcsolja ki és húzza ki a hálózatból!
- Ne húzza ki a hálózati csatlakozót a tápkábel meghúzásával!

Kérjük, azonnal kapcsolja ki a készüléket, és válassza le az elektromos hálózatról, ha valami nem stimmel !!! Ebben az esetben forduljon szakemberhez, és ne próbálja meg saját maga megjavítani a készüléket!

**Példa:** A ventilátor nem működik működés közben, vagy a biztosíték kiégett.

## A készülék részeinek leírása:



1. Védőrács
2. Hordozó fogantyú
3. Tápkábel / hálózati csatlakozó
4. Be / Ki kapcsoló

## Használati utasítás:

### **1. Működési környezet**

- A maximális üzemi hőmérséklet nem haladhatja meg a +40°C-ot!
- A maximális relatív páratartalom nem haladhatja meg a 90%-ot!
- A készüléket nem szabad 1000 méternél nagyobb tengerszint feletti magasságban üzemeltetni!

## 2. Üzembe helyezés

2.1. Most helyezze be a hálózati csatlakozót megfelelően a konnektorba.

2.2. A ventilátort úgy állítsa be, hogy a bekapcsolás után a levegő a kívánt irányba áramoljon. A turbóventilátor három pozícióban állítható be. Állítsa be a légáramlási igényeinek megfelelően:

- Vízszintes légáramlás (0°)
- Légáramlás átlós (45°)
- Levegőáramlás függőlegesen felfelé (90°)



2.3. A ventilátor bekapcsolása a készülék oldalán található billenőkapcsolóval (ON/OFF) történik.

- O** =készülék OFF
- I** = készülék bekapcsolva

## 3. Karbantartás, tisztítás és tárolás

A készülék tisztítása előtt mindig húzza ki a hálózati csatlakozót, és hagyja, hogy a ventilátor teljesen kifusson!

### 3.1. Karbantartás:

A szakembernek kb. 1500 üzemóránként kenőolajjal kell kezelnie a ventilátor tengelyét, hogy biztosítsa a ventilátor optimális működését és hosszú élettartamát.

### 3.2. Tisztítás:

- A készülék külsejének tisztításához használjon puha, nedves ruhát.
- A fúvóka tisztításához csak enyhe tisztítószeret használjon.
- Kérjük, ügyeljen arra, hogy a készülékbe vagy az elektromos kapcsolószekrénybe semmiképpen se kerüljön víz!

### 3.3. Tárolás:

- Javasoljuk, hogy a készüléket tároláskor takarja le, vagy ideális esetben csomagolja be az eredeti dobozába.
- A készüléket száraz és megfelelően szellőző helyen tárolja.

## Műszaki adatok:

<b>Modellmegjelölés:</b>	WDH-C20
<b>Feszültség:</b>	Feszültség: 230V / 50Hz
<b>Max. Energiafogyasztás:</b>	(0,4 A)
<b>Légkeringés:</b>	Kb. 420 m <sup>3</sup> /ó
<b>Védelmi osztály:</b>	IP10
<b>Zajkeltés:</b>	Kb. 58 dB
<b>Méretek (H/W/D):</b>	310 x 253 x 280 mm
<b>Súly:</b>	3,5 kg

*A műszaki adatoktól való eltérés jogát fenntartjuk!*

## Más:

### **Garancia nyilatkozat:**

A törvényes jótállási igények ellenére a gyártó az Ön országa jogszabályainak megfelelően, de legalább 1 év (Németországban magánszemélyek esetében 2 év) jótállást vállal. A garancia a készülék végfelhasználónak történő eladásának napján kezdődik.

A garancia csak az anyag- vagy gyártási hibákra visszavezethető hibákra terjed ki.

A garanciális javításokat csak a felhatalmazott ügyfélszolgálati központ végezheti el. A garanciális igényléshez kérjük, csatolja az eredeti vásárlási bizonylatot (a vásárlás dátumával).

A garancia nem vonatkozik a következőkre

- Normál kopás és elhasználódás
- Nem rendeltetésszerű használat, pl. a készülék túlterhelése vagy nem engedélyezett tartozékok használata.
- Külső behatások, erőszakos behatások vagy idegen tárgyak okozta sérülések
- A használati utasítás be nem tartása által okozott károk, pl. nem megfelelő hálózati feszültséghez való csatlakoztatás vagy a telepítési utasítás be nem tartása.
- Teljesen vagy részben szétszerelt készülékek

## Megfelelőség:

A műanyag fűvókát bevizsgálták, és magát és/vagy annak részeit az alábbi (biztonsági) szabványoknak megfelelően gyártották:

## Természetesen CE (EMC + LVD) megfelelőséggel.

Szerint vizsgált megfelelőség: EN55014-1:2006+A1:2009+A2:2011  
EN55014-2:1997+A1:2001+A2:2008  
EN61000-2-3:2014 / EN61000-3-3:2013  
EN60335-1:2012+A1:2014  
EN60335-2-80:2003+A1:2004+A2:2009

## A termék helyes ártalmatlanítása:



Az EU-ban ez a szimbólum azt jelzi, hogy a terméket nem szabad a háztartási hulladékkal együtt ártalmatlanítani. A régi készülékek értékes, újrahasznosítható anyagokat tartalmaznak, amelyeket újra kell hasznosítani, hogy a környezetet és az emberi egészséget ne károsítsa az ellenőrizetlen hulladéklerakás. Ezért kérjük, hogy a régi készülékeket a megfelelő gyűjtőrendszereken keresztül ártalmatlanítsa, vagy küldje el a készüléket ártalmatlanításra oda, ahol vásárolta. Ők majd újrahasznosítják a készüléket.

Reméljük, hogy élvezni fogja a készülék használatát:

## ***Az Ön Aktobis AG***

***Tartsa ezt a használati utasítást biztonságos helyen!***